

イーヴスベントの施工を助ける優れもの!



●イーヴスベントと組み合わせて使用



イーヴスベントの施工効率を上げ、美観を損ねず、しっかり支えます。

イーヴスベント用施工簡素化部材

【イーヴスクリップ】は「イーヴスベント」の施工補助部材です。鼻隠し下地または破風下地に取付けておくと、イーヴスベント 18、21、585、585H を差し込むだけで施工が可能となり、イーヴスベント各種の施工が簡素化できます。



イーヴスベント用部品

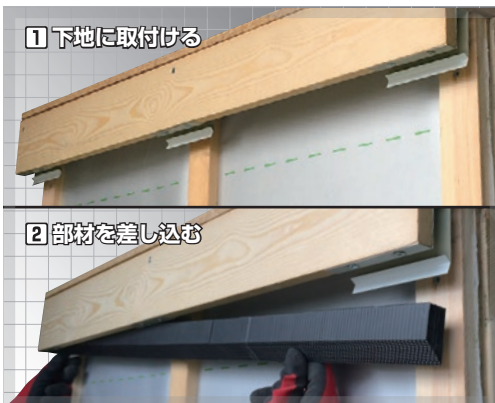
イーヴスクリップ

1 イーヴスベント各種に対応



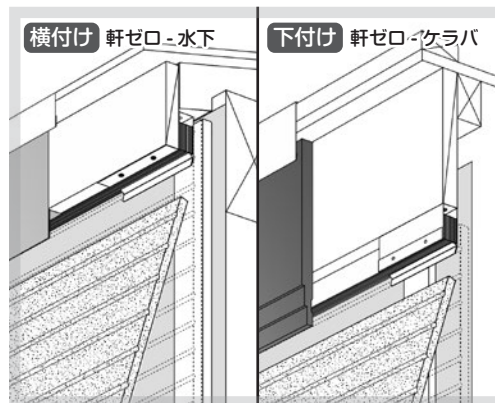
↑イーヴスベント 18、21、585、585Hに対応

2 カンタン施工



↑下地に取付け、イーヴスベントを差し込むだけ

3 横付け、下付けが可能



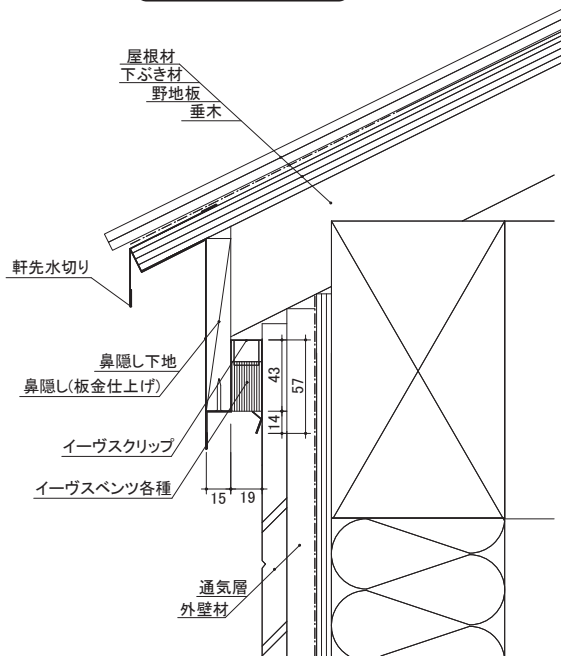
↑ツメを折り曲げることで下付けが可能に

4 サイディングを入れやすい形状



↑角度を設けることでサイディングが入れやすい

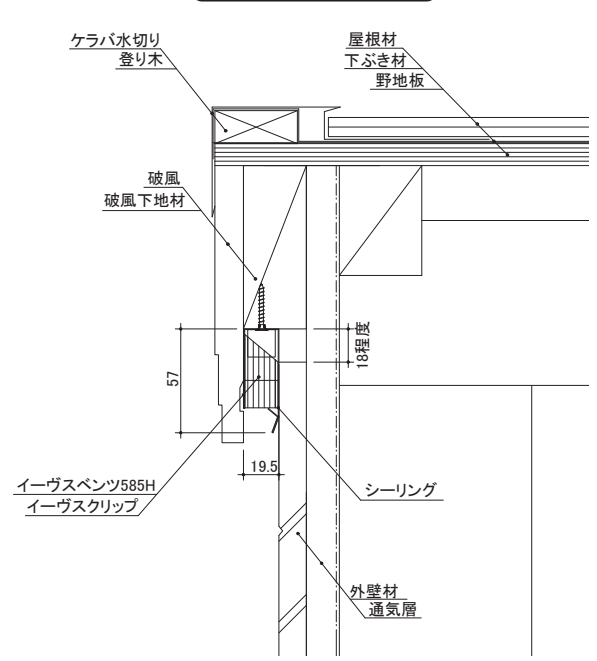
軒ゼロ - 水下



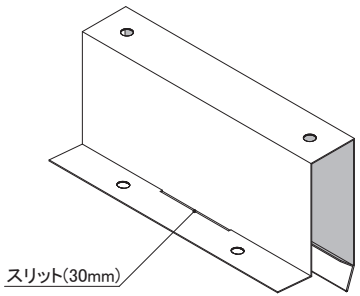
納まり図

単位(mm)

軒ゼロ - ケラバ



【パース】

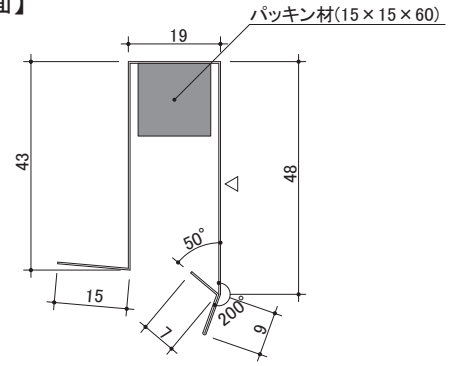


仕様	
製品名	イーヴスクリップ
品番	V-EVCLP
材質	ガルバリウム鋼板 (材厚=0.35mm)
規格寸法	(厚)19mm×(高)57mm×(長)100mm
色調	ホワイト
入数	10個入り/ケース
設計価格(税別)	9,400円

⚠ 注意事項

- (1) イーヴスベンツ類の施工補助部材となります。
- (2) 本製品は耐火建築物および軒裏に防火性能が要求される建築物に使用しないでください。建築基準法の規制を受けます。
- (3) 本製品は屋内で平積みにして保管して下さい。また、湿気の多い場所や、屋外などの雨にぬれる場所での保管はしないで下さい。
- (4) 本製品の分解・改造などは行わないで下さい。
- (5) 本製品は、薄板を使用しているため、端部が鋭利になっております。施工の際は、手などを切る恐れがありますので、作業用の手袋などを着用し、十分注意して下さい。

【側面】



製品図

単位(mm)

- 本書に掲載している製品は、改良等により、仕様の変更をすることがありますので、あらかじめご了承ください。
- 本書はイメージ例です。全ての工法等に合致する物とは限りません。
- 小屋裏換気措置における対象部位の解釈基準については、行政窓口や認定検査機関により、異なる場合があります。
- 施工や納まりに関する注意点については施工説明書をご覧ください。
- 個別の建築計画における法適合性の判断については、建築確認申請時に建築主または指定確認検査機関にご確認下さい。
- 当社の軒裏換気部材を使用する場合、壁に設置する透湿防水シートは換気材上端を超え、かつ、小屋裏換気に支障が生じない範囲まで張り上げて下さい。

住まいの品質を考える
日本住環境株式会社

